

KADETT COMBO



OPEL 
ZUVERLÄSSIG IN DIE ZUKUNFT

KADETT COMBO



OPEL
ZUVERLÄSSIG IN DIE ZUKUNFT

Der überzeugende Große unter den Kleintransportern.

Der Kadett Combo ist auffällig groß in seinem Leistungsangebot und unauffällig klein in Ihrer Kostenrechnung. Ob Sie ihn in Ihrem

Dienstleistungsgewerbe für Liefer- oder Service-Aufgaben brauchen oder in Ihrem Handwerk als mobile Werkstatt – er verschafft Ihnen mehr Raum, größere Flexibilität, höheren Be- und Entladekomfort.



Auch unter der Haube hält der Combo, was er verspricht: Herausragende Leistungen durch vier zur Wahl stehende zuverlässige und servicefreundliche OHC-Motoren. Kurzum – der Kadett Combo bringt Ihnen mehr Nutzen als er kostet.

Wer ihn nutzt, kann mehr leisten.

Die Karosserie ist aus einem Guß gefertigt, deshalb verwindungsfrei und wesentlich stabiler als das in der Regel bei nachträglichem Aufbau des Laderaums der Fall sein kann.

Die völlig ebene Ladefläche des Kadett Combo beträgt 2,41 qm, sein Ladevolumen 2,22 cbm (VDA), bzw. 2,45 cbm brutto. Laderaumlänge 1,76 m, Laderaubbreite 1,60 m, Laderaumhöhe 1,07 m, Höhe Ladekante 556 mm, Nutzlast max. 635 kg.

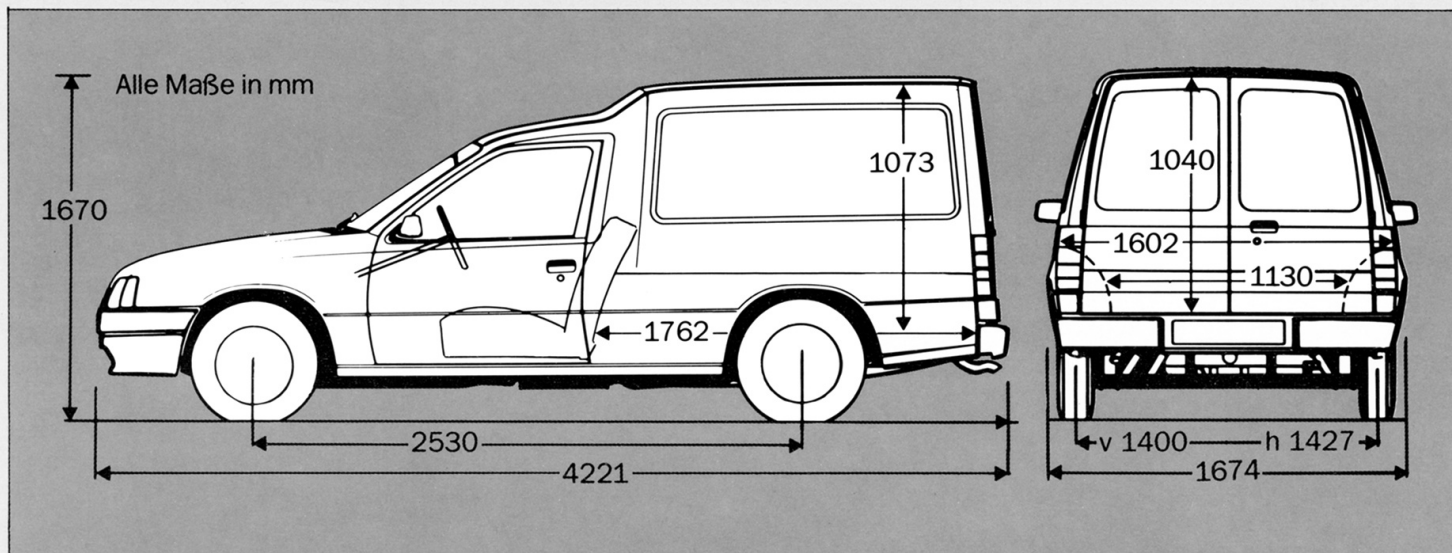
Der Abstand zwischen den beiden Radkästen innen beträgt 1,08 m – auch sperrige Güter passen somit problemlos in den Laderaum des Combo.

Die Türflügel können bei 90° festgestellt, aber auch auf 180° geöffnet werden. So ist der Combo in

jeder Situation bequem zu be- und entladen.



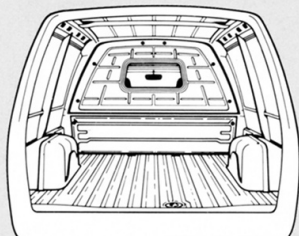
So bleibt Ihr Geschäft in Fahrt.



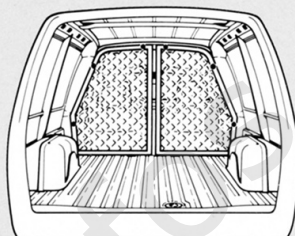
Ausstattungsvarianten/Laderaum-Abtrennungen



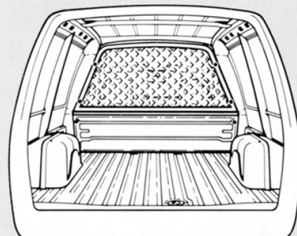
Serienmäßige, halbhohe Trennwand



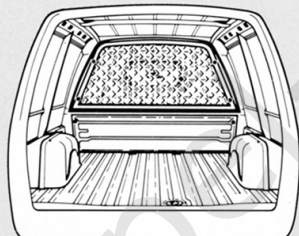
Sonderausstattung: Stahltrennwand mit Rückfenster



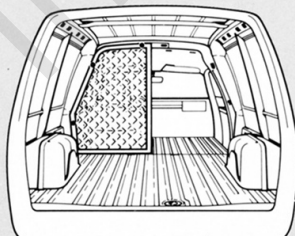
Sonderausstattung: Fanggitter-Flügeltür



Sonderausstattung: Fanggitter, auf halbhohe Stahltrennwand montiert



Sonderausstattung: Stahltrennwand mit Rückfenster und zusätzlichem Fanggitter



Sonderausstattung: Fanggitter-Flügeltür links und verlängerte Ladefläche (ohne Beifahrersitz)

Wer gute Leistungen bringt, darf auch damit werben. Werben Sie auf den ideal großen Seitenflächen Ihres neuen Transporters!

Zur Abtrennung des Laderaums gibt es als Sonderausstattung mehrere Varianten, anzupassen an den jeweiligen Hauptverwendungszweck.

Holen Sie sich den ausführlichen Combo-Prospekt bei Ihrem Opel-Partner. Oder besser noch: Machen Sie eine Probefahrt mit Probeladen! Sie werden sehen – der Kadett Combo hält, was wir Ihnen hier versprochen haben!

Der Inhalt entspricht dem Stand bei Drucklegung. Über inzwischen vorgenommene Produktänderungen informiert Sie Ihr Opel-Vertragshändler. Gezeigte Sonderausstattungen gegen Mehrpreis. Außerhalb der Bundesrepublik Deutschland können Fahrzeug-Angebot, -Technik und -Ausstattung abweichen. ADAM OPEL Aktiengesellschaft, Rüsselsheim



Leistung nach Maß.

Opel-Triebwerke sind Musterbeispiele moderner Technologie. Vorbildlich in Wirtschaftlichkeit und Langlebigkeit. Sie setzen Maßstäbe für morgen. Zum Beispiel der schadstoffarme 1.6 Diesel-Motor.

